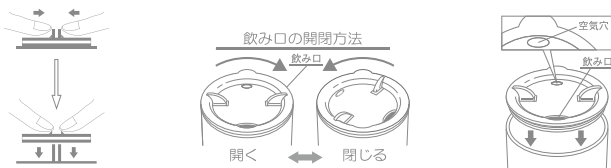


【回転フタのお手入れ方法】



【回転フタの分解方法】

■フタ裏側の中央にある突起部分を中心に向かってつまみながら指で押し下げてください。

【ご使用前】

■ご使用前に本体・フタを中性洗剤を溶かしたぬるま湯で洗ってください。臭いが気になる場合は、ぬるま湯に食酢を加えてすすぎ洗いをしてください。

■漏れの原因となりますので、各部品に付属しているパッキンが装着されているか、よじれがないか確認してからご使用ください。

【ご使用后】

■商品のご使用后、フタからパッキンを必ず取り外して洗ってください。洗浄後は、きれいに水分を拭き取り十分に乾燥させてください。

【お問い合わせ先】

製品の品質管理には 万全の注意を払っておりますが
万一製品に不具合が生じたときや製品に関する
ご不明な点・ご質問などがございましたら下記までご連絡ください

カメイ・プロアクト株式会社
〒105-0001
東京都港区虎ノ門3丁目1-8番19号 虎ノ門マリンビル5階

TEL : 0120-227-130

【受付時間 9 : 00 ~ 17 : 00 祝祭日を除く月~金】

【交換用部品のお求め方法】

1. 弊社まで直接お電話でお申し込みください。
2. 販売店 サーママグ製品を取り扱っている販売店でお取り寄せください。
3. インターネット <http://www.thermomug.com/>にアクセスしてください。
HP内メールアドレス → shop@thermomug.com
(取り扱い部品が限られておりますが、ご了承ください。)

thermo
mug

取扱説明書

このたびは当社製品をお買い上げいただきまして、誠にありがとうございます。

ご使用前に必ずこの説明書を読んでから使用してください。

そして、いつでも取り出せるところに大切に保管してください。

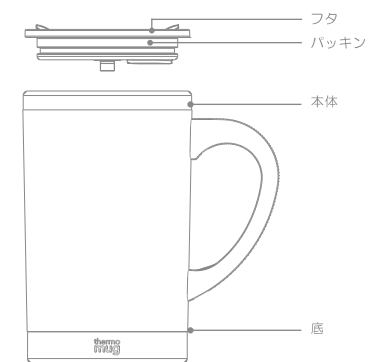
KAMEI PROACT CORPORATION

【本体説明】

品番 SM16-29
商品名 スリムマグ
容量 0.29L

仕様の一部を予告なしに変更することがあります。
そのため、説明書のイラストは実際のものとなる場合がありますがご了承ください。

Designed by thermo mug in Japan
Made in China

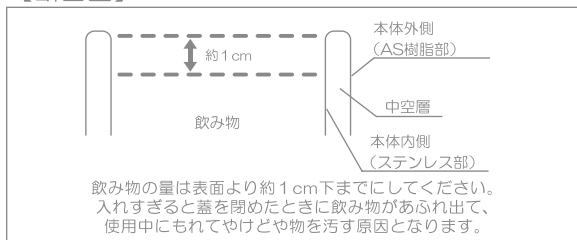


【⚠警告】

電子レンジ・食器洗い機・乾燥機の使用はおやめください。

乳幼児の手に届くところには置かないでください。
やけどやケガの原因となり危険です。

【断面図】



【品質表示】

| 本体箇所 | 材質 | 耐熱温度 | 耐冷温度 |
|------|---------|------|------|
| フタ | ポリプロピレン | 100℃ | -30℃ |
| パッキン | シリコーンゴム | 100℃ | -30℃ |
| 底部 | EVA樹脂 | 80℃ | -30℃ |
| 取っ手 | ABS樹脂 | 80℃ | -30℃ |
| 本体外側 | AS樹脂 | 80℃ | -30℃ |
| 本体内側 | ステンレス鋼 | | |

【保温効力/保冷効力】(室温20℃±2℃)

| 時間 | 保温効力 | 保冷効力 |
|------|-------|-------|
| 1時間後 | 61度以上 | 9度以下 |
| 2時間後 | 45度以上 | 13度以下 |

※保温効力とは、室温20℃±2℃において製品に熱湯をフタ下端まで満たし、フタをし、縦置きにした状態で湯温が95℃±1℃のときから1時間及び2時間放置した場合におけるその湯の温度です。

※保冷効力とは、室温20℃±2℃において製品に冷水をフタ下端まで満たし、フタをし、縦置きにした状態で水温が4℃±1℃のときから1時間及び2時間放置した場合におけるその水の温度です。

【使用上の注意】

- 完全密閉ではありません。
- バッグに入れて持ち運びをしないでください。回転フタの飲み口を閉じた場合でも、傾けたり横にすると水漏れします。
- 火のそばに置かないでください。本体が熱を持ってやけどをする恐れがあります。
- 変形や破損、やけどをする恐れがございますので、沸騰している飲み物又は非常に温度の高い飲み物を入れしないでください。
- 熱い飲み物を入れた場合、口部が熱くなりやけどの恐れがありますのでご注意ください。
- 本体と蓋をしっかりと閉めてください。閉まりが弱いと液体が漏れる原因となります。各部品に付属しているパッキンは必ず装着した上でお使いください。
- 強い衝撃・圧力を与えると破損する恐れがあります。フレやヒビが生じた場合は使用をおやめください。
- 本体は、金属などの硬いものと接触すると痕がつくことがあります。
- 冷凍庫に入れると破損する恐れがありますので、入れないでください。
- 外気と内容物の温度差により、フタに結露が生じる場合があります。
- 飲み物を入れる以外の用途には使用しないでください。
- 飲み物はできるだけ早くお召し上がりください。長時間放置した場合、飲み物腐敗による食中毒の危険性、本体のサビ、変色の原因になります。腐敗ガスが発生し本体内の圧力が上がり蓋が飛んだり破損して飛び散る恐れがあります。
- 特に牛乳・乳飲料・果汁・お茶の葉・果肉の入った飲み物を入れた場合はできるだけ早くお召し上がりください。
- みそ汁・スープなど塩分を多く含んだものは入れないでください。
- ドライアイス・炭酸飲料・アルコール類は入れないでください。
- たわし又は磨き粉などで磨くと傷が付く恐れがあります。
- シンナー・ベンジン等、有機溶媒は使用しないでください。
- 塩素系漂白剤は使用しないでください。
- お手入れをする際は、つけ置き洗いはしないでください。
- 商品のご使用後は、【お手入れ方法】に沿って必ずお手入れしてください。